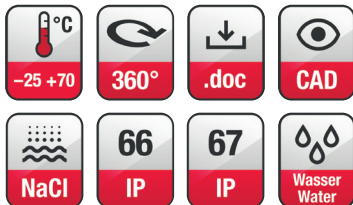


DK 133

Art. No. 50239 – 100 V



Technische Daten / Technical Data

Trafoanpassung	6/3/1,5/1/0,6/0,4 W
Schalldruckpegel	106 dB (1 W/1 m)
Sound pressure level	@ 2800 Hz
Abstrahlwinkel (-6 dB)	
Opening angle (-6 dB)	63° / 4000 Hz
Übertragungsbereich (-10 dB)	
Frequency response (-10 dB)	570-4400 Hz
Mittlerer Schalldruckpegel	
Mean sound pressure level	100 dB (1 W/1 m)
Max. Schalldruckpegel	
Max. sound pressure level	107 dB (6 W/1 m)
Schwingspulendurchmesser	
Voice coil diameter	38 mm Ø
Kabellänge	
Length of cable	0,5 m
Anschluss	Federklemmen
Terminal	Spring terminals
Gewicht netto	
Net weight	0,83 kg

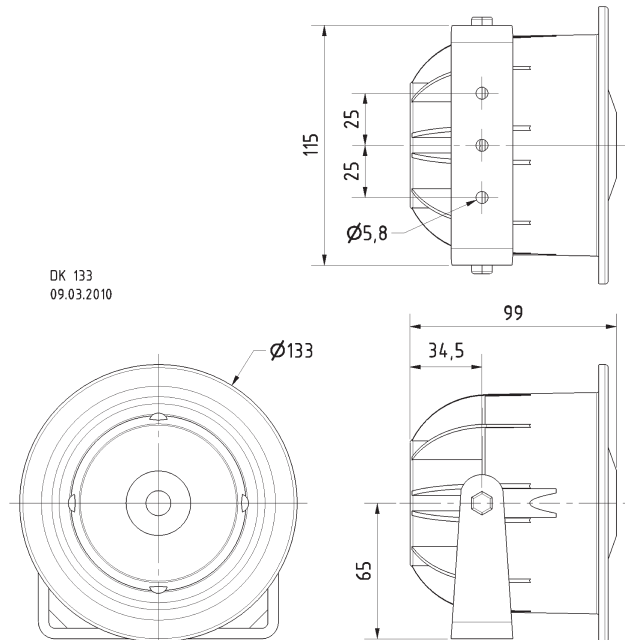
Druckkammer Hornlautsprecher in wasserfester Ausführung mit 100-V-Übertrager. Hohe IP-Schutzklasse, hoher Schalldruck, gute Sprachverständlichkeit, kompakte Bauweise.

Version ohne 100-V-Übertrager (Art. No. 50238) siehe Seite 151.

Horn Speaker with waterproofed design, with or without 100 V transformer. High IP protection class, high sound pressure level, good voice reproduction, compact dimensions.

Version without 100 V transformer (Art. No. 50238) see page 151.

DK 133
09.03.2010



DK 133 - 100 V

